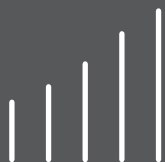


  
200 Вт

МОЩНОСТЬ



СКОРОСТЬ



ТУРБОРЕЖИМ



ХРАНЕНИЕ



БЕЗОПАСНОСТЬ

**В Е К Т А**

## МИКСЕР РУЧНОЙ ЭЛЕКТРИЧЕСКИЙ

НМР-0201

Руководство  
по эксплуатации

## Общие рекомендации

Правила безопасности .....	4
Чистка и уход .....	6
Утилизация миксера .....	6
Технические характеристики .....	7
Комплект поставки .....	7
Транспортировка и хранение .....	7

## Подготовка к работе

Сфера использования .....	8
Описание прибора .....	8
Подготовка к работе и эксплуатации прибора.....	8

## Управление миксером

Использование погружного миксера .....	9
Выбор скорости работы .....	9

## Информация

Срок службы .....	10
Гарантийные обязательства .....	10
Производитель/Завод-изготовитель	10
Импортер .....	10
Информация об изготовителе и сертификации изделия .....	10

## Уважаемый покупатель!

**Команда бренда VEKTA благодарит Вас за покупку нашего товара.**

**В данной инструкции Вы найдете всю необходимую информацию по правильной эксплуатации погружного миксера. Мы верим, что пользоваться приобретенным изделием Вы будете с удовольствием.**

**Перед началом эксплуатации прибора внимательно прочитайте данную инструкцию, в ней содержится важная информация.**

**При эксплуатации миксера необходимо соблюдать следующие правила безопасности:**

- Прибор предназначен исключительно для использования в быту.
- Прибор должен быть использован только по назначению.
- Каждый раз перед включением прибора осмотрите его. При наличии повреждений прибора или сетевого шнура ни в коем случае не включайте прибор в розетку.
- Данный прибор не предназначен для использования людьми (включая детей), у которых есть физические, нервные или психические отклонения, или недостаток опыта и знаний, за исключением случаев, когда за такими лицами осуществляется надзор или проводится их инструктирование относительно использования данного прибора лицом, отвечающим за их безопасность. Необходимо осуществлять надзор за детьми с целью недопущения их игр с прибором.
- Включайте прибор только в источник переменного тока (~). Перед включением убедитесь, что прибор рассчитан на напряжение, используемое в сети.
- Любое ошибочное включение лишает Вас права на гарантийное обслуживание.
- Перед включением прибора в сеть убедитесь, что он находится в выключенном состоянии.
- Не используйте прибор вне помещения. Предохраняйте прибор от жары, прямых солнечных лучей, ударов об острые углы, влажности (ни в коем случае не погружайте прибор в воду). Не прикасайтесь к прибору влажными руками. При намокании прибора сразу отключите его от сети.
- В случае падения прибора в воду, немедленно отключите его от сети. При этом ни в коем случае не опускайте руки в воду. Перед повторным использованием прибор должен быть проверен квалифицированным специалистом.
- По окончании эксплуатации, при установке или снятии насадок, чистке или поломке прибора всегда отключайте его от сети.
- Храните прибор в недоступном для детей месте.
- Нельзя переносить прибор, держа его за сетевой провод. Запрещается отключать прибор от сети, держа его за сетевой провод. При отключении прибора от сети, держитесь за штепсельную вилку.
- После использования никогда не обматывайте провод электропитания вокруг прибора, так как со временем это может привести к излому провода. Всегда гладко расправляйте провод на время хранения.
- Замену шнура могут осуществлять только квалифицированные специалисты – сотрудники сервисного центра. Неквалифицированный ремонт представляет прямую опасность для пользователя.

- Не производите ремонт прибора самостоятельно. Ремонт должен производиться только квалифицированными специалистами сервисного центра.
- Для ремонта прибора могут быть использованы только оригинальные запасные части.
- Использование аксессуаров, не рекомендованных изготовителем, может привести к травмам людей.
- После окончания срока службы не выбрасывайте прибор вместе с бытовыми отходами. Передайте его в специализированный пункт для дальнейшей утилизации. Этим Вы поможете защитить окружающую среду.
- Не оставляйте включенный прибор без присмотра.
- Не допускайте, чтобы шнур висел над краем стола или горячей поверхностью.
- Отключайте прибор перед сменой насадок.
- Постоянно следите, чтобы все насадки, были тщательно промыты и просушены.
- Во избежание травм, держите на безопасном расстоянии пальцы рук, волосы, одежду от движущихся частей миксера.
- Не используйте неисправный прибор или насадки.
- Данный прибор не рассчитан на продолжительную работу, поэтому при работе с венчиком через каждые 5 минут работы делайте перерыв на 30 минут и при работе с крюками для теста каждые 10 минут работы делайте перерыв на 30 минут.
- При возникновении неисправностей любого характера, рекомендуется срочно обратиться в центр сервисного обслуживания.
- Не касайтесь ложками, лопатками движущихся частей прибора во время эксплуатации, это может привести к поломке. Следите за тем, чтобы в процессе использования прибора в ёмкость не попадали ножи, ложки, вилки и другие металлические предметы.
- Никогда не извлекайте насадки во время работы прибора, дождитесь полной остановки прибора.
- Не используйте миксер для взбивания и перемешивания густых и твёрдых продуктов, таких как замороженное масло и тесто. Во избежание перегрузки и выхода из строя деталей прибора, такие продукты необходимо подогреть до размягчения.

### ВНИМАНИЕ!



Не используйте прибор вблизи ванны, раковины или других емкостей, заполненных водой.

### Чистка и уход

- Очищайте миксер сразу после каждого использования.
- Перед чисткой прибора, отключите его от сети.
- Для ухода за корпусом прибора и насадками не допускается использовать абразивные материалы и агрессивные чистящие средства.
- Вымойте насадки в теплой воде с применением моющих средств для мытья посуды, после чего протрите сухим чистым полотенцем. Не используйте посудомоечную машину.
- Корпус миксера протрите мягкой влажной тканью и ни в коем случае не погружайте в воду.
- Протрите все части прибора сухой тканью, или тщательно просушите на воздухе.
- Не наматывайте сетевой шнур вокруг моторного блока.
- Поместите прибор для хранения в сухое место, недоступное для детей.

### Утилизация миксера

**Утилизация отслужившего электрического и электронного оборудования (директива применяется в странах Евросоюза и других европейских странах, где действуют системы раздельного сбора отходов)**



Данный знак на устройстве или его упаковке обозначает, что данное устройство нельзя утилизировать вместе с прочими бытовыми отходами. Его следует сдать в соответствующий приемный пункт переработки электрического и электронного оборудования. Неправильная утилизация данного изделия может привести к потенциально негативному влиянию на окружающую среду и здоровье людей, поэтому для предотвращения подобных последствий необходимо выполнять специальные требования по утилизации этого изделия. Переработка данных материалов поможет сохранить природные ресурсы. Для получения более подробной информации о переработке этого изделия обратитесь в местные органы городского управления, службу сбора бытовых отходов или в магазин, где было приобретено изделие.

## Технические характеристики

- Напряжение питания:  
220-240 В ~50/60 Гц
- Номинальная потребляемая  
мощность: 200 Вт
- Класс защиты - II
- Габаритные размеры: 175x95x175 мм
- Длина шнура: 1 м
- Масса нетто: 0,82 кг
- Масса брутто: 0,95 кг

## Комплект поставки

Ручной миксер - 1 шт.

Крюки для замешивания теста - 1 шт.

Венчики для взбивания - 1 шт.

Руководство по эксплуатации - 1 шт.

Гарантийный талон - 1 шт.

### ПРИМЕЧАНИЕ!

Производитель оставляет за собой право изменять параметры товара без уведомления, с целью улучшения. Внешний вид товара и аксессуаров на упаковке и в руководстве по эксплуатации может не совпадать с внешним видом содержимого.

## Транспортировка и хранение

- Не наматывайте сетевой шнур на основной корпус миксера.
- Электроприборы хранятся в закрытом сухом и чистом помещении, вдали от нагревательных приборов и в недоступном для детей и людей с ограниченными возможностями.
- Электроприборы хранятся при температуре воздуха не выше плюс 40°C с относительной влажностью не выше 70% и отсутствии в окружающей среде пыли, кислотных и других паров, отрицательно влияющих на материалы электроприборов.
- Электроприборы транспортируют всеми видами транспорта в соответствии с правилами перевозки грузов, действующими на транспорте конкретного вида. При перевозке прибора используйте оригинальную заводскую упаковку.
- При транспортировке и хранении запрещается подвергать прибор механическим воздействиям, которые могут привести к повреждению прибора и/или нарушению целостности упаковки. Необходимо беречь упаковку прибора от попадания воды и других жидкостей.

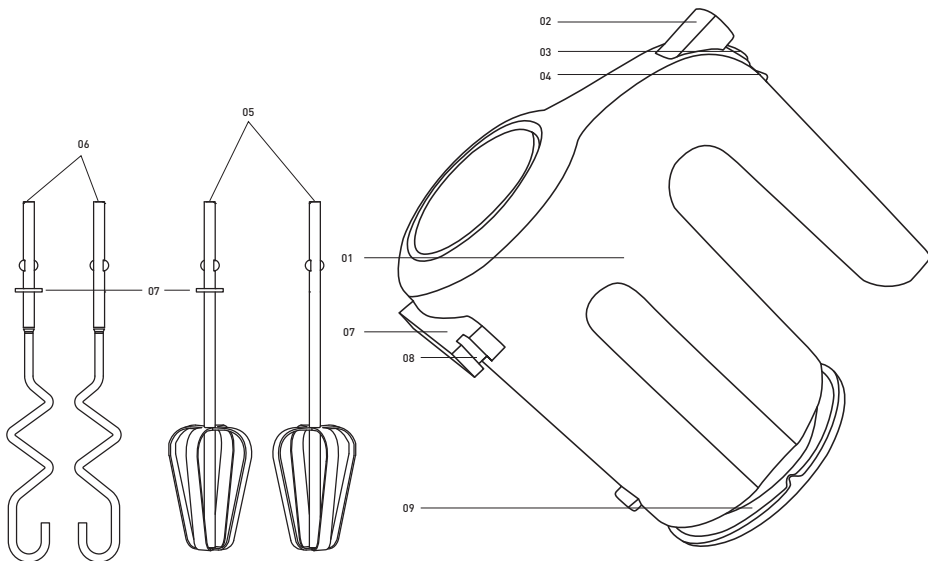
## Сфера использования

Прибор предназначен исключительно для бытового использования в соответствии с данным Руководством. Прибор не предназначен для промышленного использования.

Производитель не несет ответственности за ущерб, возникший в результате неправильного или непредусмотренного настоящей инструкцией использования.

## Описание прибора

01. Корпус миксера
02. Кнопка извлечения насадок (Eject)
03. Кнопка TURBO
04. Переключатель скоростей
05. Венчики для взбивания
06. Крюки для замешивания теста
07. Ограничители
08. Пазы для хранения насадок
09. Отсек для хранения шнура



## Подготовка к работе и эксплуатации прибора

- Распакуйте прибор и убедитесь в том, что все сборочные детали не повреждены.
- Перед первым использованием тщательно вымойте все детали прибора, которые будут находиться в контакте с продуктами.
- Перед подключением прибора в сеть убедитесь, что он правильно и полностью собран.

## Использование ручного миксера

- С помощью миксера можно взбивать и смешивать различные ингредиенты, для приготовления десертов и не только.
- Перед тем, как начать сборку прибора, убедитесь, что он выключен, то есть кнопка переключателя скоростей находится в позиции "0" и отключен от электросети.
- Слегка проворачивая, вставьте нужные насадки в гнезда до фиксации.
- При установке венчиков и крюков для перемешивания теста, насадки, имеющие ограничитель, устанавливаются в гнездо с большим диаметром, не имеющие ограничителей венчик и крюк вставляются в гнездо с меньшим диаметром.
- Положите продукты в подходящую емкость и погрузите в них насадки.
- Взбиваемая масса не должна быть выше рабочей части насадок.
- Включите миксер в сеть и установите переключатель на необходимую скорость. Всего предусмотрено пять скоростей.
- Используйте кнопку Turbo для работы на максимальной мощности. Во время работы режима Turbo переключатель скорости не активен. Не рекомендуется использовать для взбивания теста
- По окончании работы верните переключатель скоростей в позицию "0" и отключите прибор от электросети.

- Выньте насадки с помощью кнопки извлечения насадок (Eject). Извлекайте насадки только после их полной остановки.
- Кнопка извлечения насадок (Eject) не активна во время работы миксера.

## Выбор скорости работы

### 1,2 Низкая скорость (Функция Перемешивание)

Смешивание сухих ингредиентов и жидкостей, приготовление соусов, подливок, легкого теста для оладий или блинов.

### 3,4 Средняя скорость (Функция Перемешивание и взбивание)

Замешивание теста для выпечки, взбивания масла с сахаром, приготовление сахарной глазури, пудингов.

### 5 Высокая скорость (Функция взбивание)

Замешивание теста для выпечки, взбивания масла с сахаром, приготовление сахарной глазури, пудингов.



## Срок службы

Расчетный срок службы – 3 года.

По истечении срока службы завод-изготовитель не несет ответственности за безопасную эксплуатацию.

## Гарантийные обязательства

Гарантийное обслуживание осуществляется в течение одного года с момента продажи через розничную торговую сеть. Техническое обслуживание и ремонт в течение гарантийного срока эксплуатации осуществляют сервисные службы, адреса и телефоны которых Вы можете узнать в гарантийном талоне или на сайте WWW.MYVEKTA.RU

## Производитель

Кайто Энтерпрайзес Корпорэйшн (Kaito Enterprises Corporation), 34/Ф, Электроникс Сайнс & Технолоджи Билдинг, 2070Ц Шеннан Жонглу, Шенчъжэнь, Китай [34/F, Electronics Science & Technology Building, 2070C Shennan Zhonglu, Shenzhen, China].

## Завод-изготовитель

Завод-изготовитель: Хоум Смарт Фэктори (Home Smart Factory). Адрес: №34, 3рд индастриал Ареа, Лисонгланг, Гонгминг Стрит, Гонгминг Нью Дистрикт, Шенчъжэнь, Китай [#34, the 3rd industrial area, Lisonglang, Gongming Street, Guangming New District, Shenzhen, China].

## Импортер

ООО «Телестайл», Россия, 105082, г. Москва, ул. Б. Почтовая, д. 36, стр. 9, оф. 314.

Произведено в Китае

Товар сертифицирован



### ПРИМЕЧАНИЕ!

Дата производства изделия зашифрована в серийном номере. Серийный номер представляет собой пятнадцатизначный код, включающий числа и буквы. Символы с 4 по 7 обозначают неделю и год производства. Например, серийный номер xxx0918xxxxxxx означает, что изделие было произведено на 9 неделе 2018 года.

**V E K T A**